



NEKTON ALPHA

TAUCHCLUB E.V.

Zurückliegende Aktivitäten

April 2011:

25. Ostertauchen

Stimmung 😊😊
 Teilnahme 😊😊😊
 Sicht 😊😐

30. Aufräumen Miltern

Stimmung 😊😊
 Teilnahme 😊😊😊
 Sicht 😊😐

Aktuelle Termine

Mai 2011:

14. Nachtauchen in Hohengöhren

(gemeinsam mit der DLRG)
 Treff: 17:00Uhr in Wischer
 Ausrüstung holen, dann nach Hohengöhren, 18:30Uhr geht's da los.
 Separates Mail folgt.

29. Tauchen mit OT-Übung in Wischer

Treff: 15:30 Uhr

Trainingszeiten
 montags im ALTOA:

20:00 – 22:00UHR

am 02. ; 09. ; 16. und 23. Mai

mittwochs in Wischer:

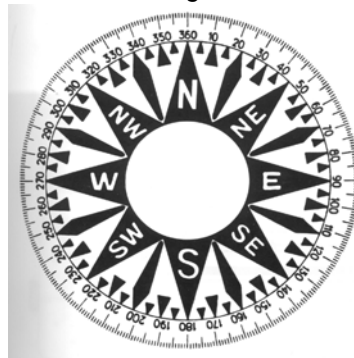
- von 18:00Uhr Füllen

(Bitte beachten: wer seine Flaschen füllen lassen möchte, meldet sich bitte vorher telefonisch bei Ralf oder Peter)

Wissenswertes

Kurse durch Orientierung mit dem Kompass:

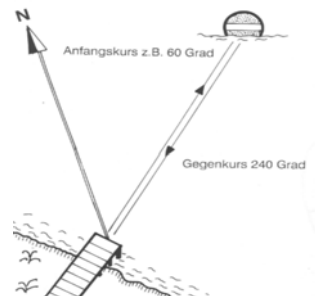
1. zur Erinnerung – die Rose:



- Aufteilung in 360 Winkelgrade
- Beschriftung im Uhrzeigersinn und von Norden beginnend
 - Osten 90°
 - Süden 180°
 - Westen 270°
 - Norden 360°(0°)

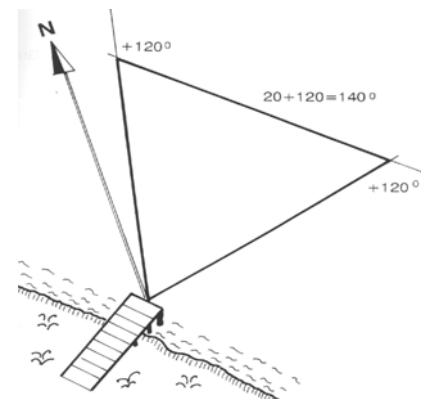
2. Gerader Kurs:

- Kompaß auf Augenhöhe
- über Peillinie Ziel anvisieren
- Auf Störungen achten (Stahl,...)
- Nordseite der Kompaßnadel auf Nullmarkierung
- Gegenkurs +/-180°



3. Dreieckskurs:

- Anfangskurs ermitteln
- rechtsdrehend addieren
- linksdrehend subtrahieren
- für gleichseitiges Dreieck je 120°
- wichtig ist die gleiche Länge der Schenkel: realisierbar durch gleiche Anzahl der (gleichmäßigen) Flossenschläge je Schenkel oder gleiche Tauchzeit je Schenkel.



Spass

Berühmte letzte Worte

- ... des Turmspringers:
"Heute ist das Wasser aber klar."
- ... des Schwimmers: "Nein, hier in diesen Gewässern gibt es keine Haie."
- ... des Nichtschwimmers:
"Ein Schwimmflügel wird schon reichen."
- ... des Rettungsschwimmers:
"Ich kann auch zwei abschleppen."

Mitgliederversammlung 2011

Eindrücke vom Ostertauchern 25./26.04.2011

