



NEKTON ALPHA TAUCHCLUB E.V.

Schon mal wieder geschaut auf www.tc-nekton-alpha.de oder uns bei facebook besucht ?

Zurückliegende Termine

Januar 2018:

- 01. Neujahrstauchen
- 14. Vereinstauchen
„Tariere üben“
- 28. Vereinstauchen
„Orientierung üben“

Für die Januar-Veranstaltungen:
Sicht, Stimmung: 😊😊😊
Teilnahme: 😊😊😊

aktuelle Termine

Februar 2018:

- 04. Vereinstauchen
09:00Uhr Treff in Wischer,
mit Übung: Boje Setzen
- 11. Vereinstauchen
09:00Uhr Treff in Wischer,
Übung: Orientierung,
Unterwasser-Navigation

kurz vor den Terminen wie gehabt:
Gruppennachrichten.... zur Konkretisierung
oder ggf. Änderung, Absage

Trainingszeiten im

ALTOA

montags ab 20:00Uhr

konkrete Termine:

12., 19. und 26. Februar

Füllen/Verleih v.Gerätschaften

mittwochs, 18:00Uhr in Wischer:

(Bitte beachten: wer seine Flaschen füllen lassen oder/und Gerätschaften ausleihen möchte, meldet sich bitte vorher telefonisch bei Ralf oder Peter)

bereits fixe Termine für 2018:

- ➔ Tauchertag 2018: 23.Juni 2018
- ➔ Vereins- u. Tauchwochenende Hemmoor: 09.-11.Nov. 2018

WISSENSWERTES

Kurse durch Orientierung mit dem Kompass:

1. zur Erinnerung – die Rose:



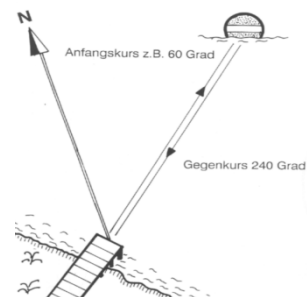
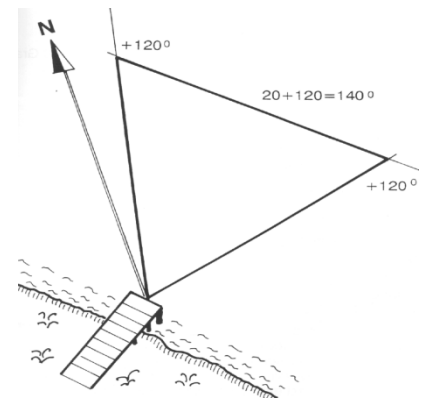
- Aufteilung in 360 Winkelgrade
- Beschriftung im Uhrzeigersinn und von Norden beginnend
 - Osten 90°
 - Süden 180°
 - Westen 270°
 - Norden 360°(0°)

2. Gerader Kurs:

- Kompaß auf Augenhöhe
- über Peillinie Ziel anvisieren
- Auf Störungen achten (Stahl,...)
- Nordseite der Kompaßnadel auf Nullmarkierung
- Gegenkurs +/-180°

3. Dreieckskurs:

- Anfangskurs ermitteln
- rechtsdrehend addieren
- linksdrehend subtrahieren
- für gleichseitiges Dreieck je 120°
- wichtig ist die gleiche Länge der Schenkel: realisierbar durch gleiche Anzahl der (gleichmäßigen) Flossenschläge je Schenkel oder gleiche Tauchzeit je Schenkel.



14.01.2018

